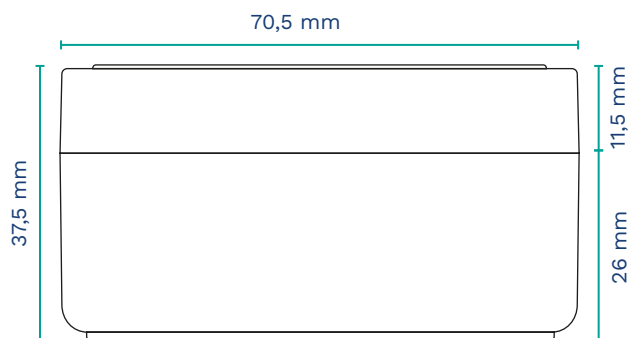




Dwuelementowy słoik **100 ml** S-100R

Dane techniczne:

Wysokość (z zamknięciem):	37,5 mm
Pojemność:	110 ml
Wysokość (bez zamknięcia):	34,5 mm
Średnica zewnętrzna:	70,5 mm
Materiał:	PP (polipropylen)
Kolor:	Dowolny kolor z palety PANTONE
Powierzchnia:	Połysk
Możliwość nadruku:	Tak
W zestawie:	Słoik, nakrętka

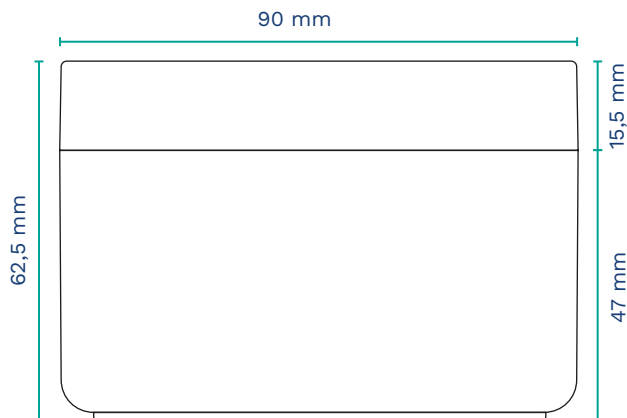




Dwuelementowy słoik **300 ml** S-300R

Dane techniczne:

Wysokość (z zamknięciem):	62,5 mm
Pojemność:	317 ml
Wysokość (bez zamknięcia):	60 mm
Średnica zewnętrzna:	90 mm
Materiał:	PP (polipropylen)
Kolor:	Dowolny kolor z palety PANTONE
Powierzchnia:	Połysk
Możliwość nadruku:	Tak
W zestawie:	Słoik, nakrętka

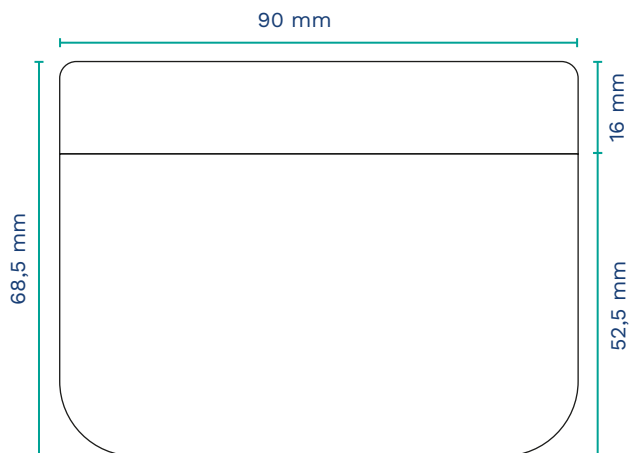




Dwuelementowy słoik **300 ml** S-300G

Dane techniczne:

Wysokość (z zamknięciem):	68,5 mm
Pojemność:	330 ml
Wysokość (bez zamknięcia):	65 mm
Średnica zewnętrzna:	90 mm
Materiał:	PP (polipropylen)
Kolor:	Dowolny kolor z palety PANTONE
Powierzchnia:	Matowa
Możliwość nadruku:	Tak
W zestawie:	Słoik, nakrętka
Opcja:	Przekładka PP

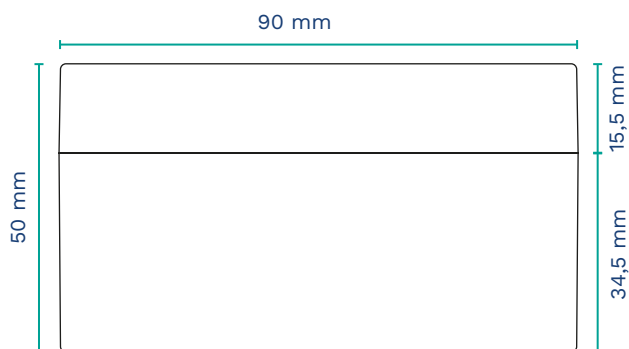




Dwuelementowy słoik **200 ml** S-215

Dane techniczne:

Wysokość (z zamknięciem):	50 mm
Pojemność:	215 ml
Wysokość (bez zamknięcia):	46,5 mm
Średnica zewnętrzna:	90 mm
Materiał:	PP (polipropylen)
Kolor:	Dowolny kolor z palety PANTONE
Powierzchnia:	Potysk
Możliwość nadruku:	Tak
W zestawie:	Słoik, nakrętka
Opcja:	Przekładka PP





Dwuelementowy słoik **300 ml** S-300D

Dane techniczne:

Wysokość (z zamknięciem):	74 mm
Pojemność:	369 ml
Wysokość (bez zamknięcia):	72 mm
Średnica zewnętrzna:	90 mm
Materiał:	PP (polipropylen)
Kolor:	Dowolny kolor z palety PANTONE
Powierzchnia:	Potysk
Możliwość nadruku:	Tak
W zestawie:	Słoik, nakrętka
Opcja:	Przekładka PP

